

NL Cifero XT Codeklavier	
<b>Technische gegevens</b>	
Aansluitspanning	12-24V AC/DC +/- 20%
Stroomverbruik in rust (gelijkspanning)	20mA DC
Stroomverbruik in rust (wisselspanning)	80mA AC
Max. Stroomverbruik in bedrijf (DC)	< 90mA
Max. Stroomverbruik in bedrijf (AC)	< 250mA
Max. Schakelvermogen relais	24V AC/DC, 8A
<b>! Geen inductieve belasting aansluiten (bv. magneet, spoel, slot, ..) !</b>	
Geheugen	60 codes (4- tot 8-cijferig)
microSD-kaartlezer	micro SDHC kaart, FAT32, max. 16GB
Omgevingstemperatuur	-25°C .. +50°C
Beschermingsgraad toetsenbord KP10	IP55
Beschermingsgraad controller SD60	IP20
Afmetingen toetsenbord KP10	46 x 130 x 27 mm
Afmetingen controller SD60	91 x 79 x 32 mm
Verwarming*	5W
<b>*werkt enkel met de optionele MW30-12ST voedingsadapter</b>	

### Funcatiebeschrijving

Controller te gebruiken in combinatie met een ENTRYA Cifero KP10-codeklavier. De controller vergelijkt de code die wordt ingedrukt op het klavier met de codes opgeslagen in het geheugen. Indien de code overeenkomt, wordt de relais geactiveerd.

### Veiligheidsvoorschriften

- Deze montage- en gebruiksaanwijzing dient door de persoon, die het codeklavier monteert, gebruikt of onderhoudt, gelezen, begrepen en in acht genomen te worden
- Alleen originele reserveonderdelen en toebehoren gebruiken.
- De gebruiker moet erover geïnformeerd zijn dat indien installaties, waarbij gevaar voor ongevallen bestaat, op afstand worden bediend, dit alleen mag gebeuren als de installatie direct in het zicht wordt gehouden.
- Het codeklavier mag alleen bediend worden als de beweging van de deur gezien kan worden en zich geen personen of voorwerpen in de bewegingsradius bevinden
- Het codeklavier mag niet geplaatst worden in de bewegingsradius van de deur
- Het codeklavier zo monteren dat het toestel dat op afstand wordt bediend, direct in het zicht wordt gehouden.
- Het codeklavier of de controller nooit met een hogere druk reinigen. Er kan water binnendringen en onherstelbare schade veroorzaken.

### Garantie

Op het Entrya Cifero codeklavier verkocht vanaf juli 2014 geldt een garantie van vijf jaar op fabricagefouten. Normale slijtage, zoals bijvoorbeeld, verkleuring door zonlicht, valt niet onder waarborg. De garantie is geheel volgens de wettelijke bepalingen. Neem voor eventuele garantieaanspraken contact op met uw verdeler. De garantieaanspraken hebben uitsluitend betrekking op het land waarin het codeklavier werd verkocht.

Indien u onze klantenservice, reserveonderdelen of toebehoren nodig heeft, neem dan contact op met uw verdeler.

### Afvalverwijdering

Dit product bestaat uit verschillende onderdelen die op hun beurt vervuulende stoffen zouden kunnen bevatten. Laat ze niet in het milieu achter! Win informatie in over systemen van recycling of afvalverwerking voor dit product en houdt u daarbij aan de wettelijke bepalingen zoals die op de plaats van gebruik van kracht zijn.



### EG-Conformiteitsverklaring

Zie webpagina [www.entrya.eu](http://www.entrya.eu)

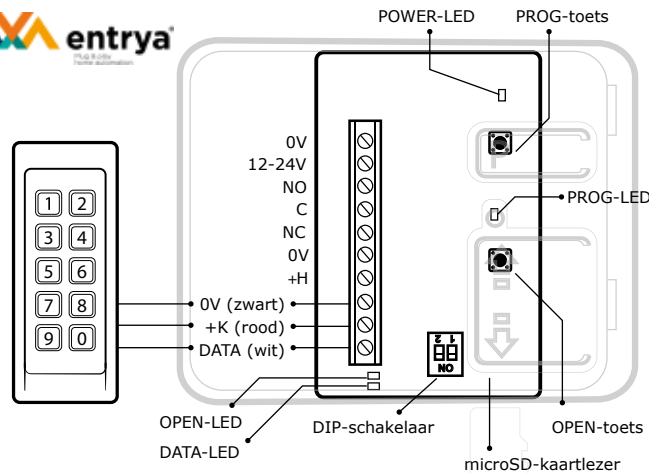
### Montage

Monteer het toetsenbord Cifero KP10 en de controller Cifero SD60 op een vlakke, trillingvrije ondergrond en maak gebruik van aangepaste bevestigingsmaterialen. Monteer de controller in een droge, gesloten ruimte en zodanig dat deze niet toegankelijk is voor onbevoegden en kinderen.



Het toetsenbord wordt aangesloten met de meegeleverde kabel. Gebruik steeds een afzonderlijke kabel en plaats deze niet over een grote afstand parallel met andere bekabeling.

maximale lengte zonder verwarming:	200m (0.22 mm <sup>2</sup> )
maximale lengte met verwarming aangesloten:	5m (0.22 mm <sup>2</sup> )
	10m (0.5 mm <sup>2</sup> )
	15m (0.75 mm <sup>2</sup> )



### Omschrijving Cifero SD60 Controller

<b>POWER-LED</b>	Licht op als er spanning aanwezig is															
<b>PROG-toets</b>	Toets om codes te programmeren															
<b>OPEN-toets</b>	Schakelt het relais gedurende de ingestelde schakeltijd															
<b>DATA-LED</b>	Licht op als er communicatie tussen controller en klavier is															
<b>PROG-LED</b>	Licht op als de controller in programmeermodus is															
<b>DIP-schakelaar</b>	Bepaalt de schakeltijd van het relais															
	<table border="1"> <thead> <tr> <th>DIP1</th> <th>DIP2</th> <th>Schakeltijd</th> </tr> </thead> <tbody> <tr> <td>ON</td> <td>ON</td> <td>0.5</td> </tr> <tr> <td>OFF</td> <td>ON</td> <td>5</td> </tr> <tr> <td>ON</td> <td>OFF</td> <td>10</td> </tr> <tr> <td>OFF</td> <td>OFF</td> <td>Houdcontact (3)</td> </tr> </tbody> </table>	DIP1	DIP2	Schakeltijd	ON	ON	0.5	OFF	ON	5	ON	OFF	10	OFF	OFF	Houdcontact (3)
DIP1	DIP2	Schakeltijd														
ON	ON	0.5														
OFF	ON	5														
ON	OFF	10														
OFF	OFF	Houdcontact (3)														
	(3) De toestand van het houdcontact wordt opgeslagen in het geheugen van de controller. Als de controller opstart na een spanningsuitval, wordt de toestand van het houdcontact hersteld.															
<b>0V</b>	Massa (-)															
<b>12-24V</b>	12 - 24V gelijk- of wisselspanning															
<b>NO</b>	Normaal Open contact van het relais															
<b>C</b>	Gemeenschappelijke van het relais															
<b>NC</b>	Normaal Gesloten contact van het relais															
<b>Verwarming (optie)</b>																
<b>0V</b>	<b>MW30-12ST voeding (V-)</b>															
<b>+H</b>	<b>MW30-12ST voeding (V+)</b>															

### Omschrijving Cifero KP10 toetsenbord

<b>LED toets 1 en Zoemer</b>	De LED van toets 1 licht op en de zoemer geeft een toon als het relais actief is of als de controller in programmeermodus is.
<b>Verlichting</b>	De toetsen zijn continu verlicht. De verlichting dooft kortstondig zodra een toets wordt ingedrukt.

### Extra toetsenbord aansluiten

Verbind de rode, zwarte en witte draden van beide toetsenborden met elkaar

**Het codeklavier KP10 is uitgerust met een connector voor het bevestigen van de kabel. Vervang zo makkelijk het klavier of afzonderlijke onderdelen.**

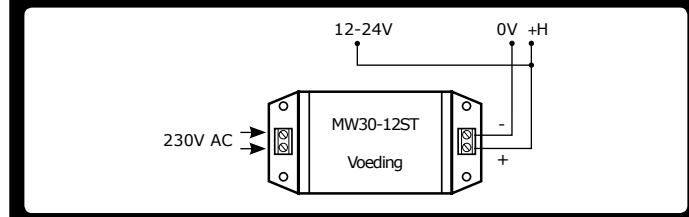
**Het toetsenbord werkt ook als de rode draad niet is aangesloten. Het wordt echter sterk aanbevolen deze aan te sluiten voor een goede interactie tussen het toetsenbord en de gebruiker. Indien de rode draad niet is aangesloten, werken de zoemer, de verlichting en de verwarming niet, bijkomend is het ook niet mogelijk om een extra toetsenbord aan te sluiten.**

### MW30-12ST voedingsadapter voor de verwarming.

Deze adapter voorziet het toetsenbord van de nodige voeding voor het verwarmen. Een thermostaat in het toetsenbord zorgt ervoor dat de verwarming enkel actief is als de temperatuur onder het vriespunt zakt. De intensiteit van de verwarming is afhankelijk van de omgevingstemperatuur. Verwarmen van het toetsenbord verkleint de kans op het vastvriezen van natte toetsen tijdens het vriezen en zorgt ervoor dat het membraan achter de toetsen soepel blijft bij extreem lage temperaturen.

**Het is niet toegestaan om een andere voedingsadapter dan de MW30-12ST te gebruiken. Een andere voedingsadapter kan resulteren in een niet goed functionerend of defect toestel. Een defect door gebruik van een foute voedingsadapter valt buiten de garantievoorwaarden!**

**Verbind de klem 12-24V met +H en sluit geen andere voeding aan!**



### Opstarten

Vervolledig de aansluitingen en schakel de voedingsspanning in. Als er spanning aanwezig is, licht de POWER-LED op en de zoemer van het codeklavier geeft enkele seconden later een kort signaal. Het codeklavier is, na 10 seconden, klaar voor gebruik.

### Codes programmeren via het codeklavier

- De lengte van de code is minimaal 4 en maximaal 8 cijfers.
- De eerste geprogrammeerde code wordt de Mastercode.
- De Mastercode schakelt ook het relais.
- De lengte van de Mastercode bepaalt de lengte van alle andere codes.
- De programmering van codes wist automatisch het geheugen van de controller.

- Druk op de PROG-toets en houdt ingedrukt. Na 4 sec knippert de PROG-LED éénmaal, nog eens 6 sec later knippert de PROG-LED een tweede maal. Laat de PROG-toets los, 5 seconden later licht toets 1 van het klavier op en de zoemer geeft een toon.

*\* De programmeermodus wordt automatisch afgesloten, zonder het geheugen te wissen, na 30 sec inactiviteit.*

*\* Als de controller niet toegankelijk is, kan de programmering ook gestart worden vanaf het toetsenbord. Druk de Mastercode in en houd de laatste toets ingedrukt tot de zoemer een signaal geeft. Laat de toets los, 5 seconden later licht toets 1 op en de zoemer geeft een toon.*

- Druk de Mastercode (eerste code) en wacht op bevestiging; toets 1 dooft driemaal en signaal van de zoemer wordt driemaal kortstondig onderbroken.
- Start binnen de 6 sec met programmeren van de volgende code. De code moet dezelfde lengte hebben als de eerste code (Mastercode).
- Herhaal stap 3 om tot 60 codes te programmeren.
- Wacht 6 sec na de laatste code, de controller verlaat de programmeermodus.

### Codes programmeren of Reservekopie maken via een SD-kaart

Het programmeren van codes via microSD-kaart is aangewezen bij groot aantal codes. Raadpleeg hiervoor de handleiding van de Cifero Code Manager.

### Normaal gebruik

Druk een geldige code in. Als de code juist is, licht toets 1 op en de zoemer geeft een toon. Het relais wordt tegelijkertijd geactiveerd. Als de code fout is, begin dan opnieuw met het ingeven van de code.

Het toetsenbord is geblokkeerd gedurende 20 sec indien er zesmaal na elkaar een foute code werd ingegeven. Gedurende de blokkage knippert toets 1 van het toetsenbord en geeft de zoemer een toon. Wacht tot het klavier terug in de normale toestand is en druk vervolgens een geldige code in.

FR Cifero XT Clavier à code	
<b>Données techniques</b>	
Tension	12-24V CA/CC +/- 20%
Consommation repos (CC)	20mA CC
Consommation repos (CA)	80mA CA
Consommation max. (CC)	< 90mA
Consommation max. (CA)	< 250mA
Charge de contact sortie	24V CA/CC, 8A
<b>! Ne pas raccorder des charges inductives à la borne NC (ex. gâche, bobine ...) !</b>	
Mémoire	60 codes (4-8 chiffres)
Lecteur des cartes microSD	Carte micro SDHC, FAT32, max. 16GB
Température de service	-25°C .. +50°C
Indice de protection clavier KP10	IP55
Indice de protection contrôleur SD60	IP20
Dimensions clavier KP10	46 x 130 x 27 mm
Dimensions contrôleur SD60	91 x 79 x 32 mm
Chauffage*	5W
<b>*fonctionne seulement avec une alimentation optionnelle MW30-12ST</b>	

### Description

Un contrôleur pour utilisation avec le clavier à code ENTRYA Cifero KP10. Il vérifie si le code, tapé sur le clavier, correspond avec le code mémorisé dans la mémoire. Si le code correspond, le relais est activé.

### Consignes de sécurité

- Cette notice de montage et d'utilisation doit être lue, comprise et suivie par la personne qui monte, utilise et entretient le système.
- Utiliser exclusivement des pièces détachées, des accessoires et des éléments de fixation de la marque du fabricant.
- L'utilisateur doit savoir que si le clavier à codes doit être utilisé pour des installations présentant des risques d'accidents, il doit impérativement garder un contact visuel direct.
- Il ne faut pas utiliser le clavier à codes que si le mouvement de la porte est visible et que personne, ni aucun objet ne se trouve dans la zone de mouvement.
- Ne pas monter le clavier à codes dans la zone de mouvement de la porte.
- Monter le clavier à codes de manière à avoir une visibilité directe sur l'appareil à commander.
- Le clavier à codes ne doit jamais être aspergé par l'eau d'un tuyau d'arrosage ou d'un nettoyeur à haute pression. L'eau pourrait pénétrer et abîmer le clavier, ou bien le détruire complètement.

### Garantie

Il y a une garanti de 5 ans contre les défauts de fabrication sur le clavier Cifero d'Entrya vendu à partir de Juillet 2014. La garanti contient le bon fonctionnement du produit et la fonctionnalité du clavier. Usure naturelle n'est pas couverts par la garanti comme par exemple décoloration du soleil. La garanti est conforme à la législation. Adressez-vous à votre revendeur spécialisé dans le cas d'une demande éventuelle. Le droit de garantie n'est valable que dans le pays où le produit a été acheté.

Si vous avez besoin d'un service après-vente, de pièces de rechange ou d'accessoires, adressez-vous à votre revendeur spécialisé.

### Rebut

Respecter la réglementation locale. Ce produits est constitué des différentes parties, qui peuvent contenir des polluants. Ne les laissez pas dans l'environnement! Informez-vous sur des systèmes de recyclage.



### Déclaration CE du fabricant

Voir site Internet [www.entrya.eu](http://www.entrya.eu)

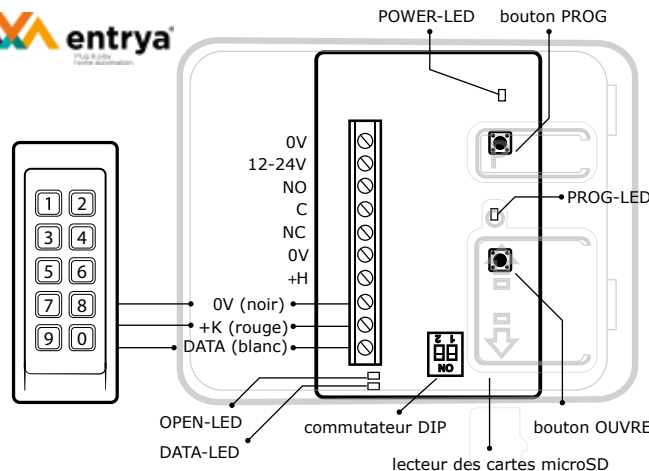
### Montage

Installez le clavier Cifero KP10 et le contrôleur SD60 sur une surface plane exempte de vibrations et de l'utilisation des fixations adaptées. Installez le contrôleur SD60 dans un endroit sec, espace clos de sorte qu'il n'est pas accessible aux personnes non autorisées et des enfants.



La connexion du clavier doit être effectuée avec le câble fourni. Toujours utiliser un câble distinct et ne installer jamais le câble en parallèle avec des autres câbles pour des longues distances.

Longueur maximal sans chauffage:	200m (0.22 mm <sup>2</sup> )
Longueur maximal avec chauffage raccorder:	5m (0.22 mm <sup>2</sup> )
	10m (0.5 mm <sup>2</sup> )
	15m (0.75 mm <sup>2</sup> )



### Description Contrôleur SD60

<b>POWER-LED</b>	Allumé si tension d'alimentation est présent	
<b>Bouton PROG</b>	Utilisé pour la programmation des codes	
<b>Bouton OUVRE</b>	Bouton pour activer le sortie de relais	
<b>DATA-LED</b>	Allumé s'il y a un transfert data entre clavier et contrôleur	
<b>PROG-LED</b>	Allumé si le contrôleur est en mode programmation	
<b>Commutateur DIP</b>	Utilisé pour la réglage de la durée d'activation du relais	
<b>DIP1</b>	<b>DIP2</b>	<b>Durée (s)</b>
ON	ON	0.5
OFF	ON	5
ON	OFF	10
OFF	OFF	Contact maintenue (3)
(3) L'état du relais est sauvegardé dans le mémoire du contrôleur. Si le contrôleur redémarre après une coupure de courant, l'état du relais sera le même que avant la coupure du courant.		
<b>0V</b>	Masse (-)	
<b>12-24V</b>	12 - 24V CC/CA	
<b>NO</b>	contact normalement ouvert (se ferme donc une code correcte)	
<b>C</b>	connexion commun	
<b>NC</b>	contact normalement fermé (s'ouvre donc une code correcte)	
<b>Chauffage (option)</b>		
<b>0V</b>	<b>MW30-12ST alimentation (V-)</b>	
<b>+H</b>	<b>MW30-12ST alimentation (V+)</b>	

### Description Clavier KP10

<b>LED bouton 1 et ronfleur</b>	LED allumé et son si le relais est activé ou si le contrôleur est en mode programmation
<b>Eclairage</b>	Les boutons sont allumés en continu. L'éclairage s'éteint chaque fois un bouton est appuyé.

### Raccorder un clavier supplémentaire

Raccorder les fils rouges, noirs et blancs de l'un clavier à l'autre.

**Le clavier KP10 est équipé avec un connecteur pour raccorder le câble. Remplacer facilement le clavier ou autres parties.**

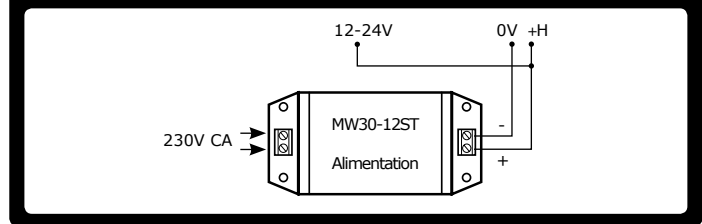
**Le clavier fonctionne aussi avec le fil rouge pas raccorder. Toutefois, il est fortement recommandé de le raccorder afin d'obtenir une bonne communication entre le clavier et le contrôleur. Avec le fil rouge pas raccorder, le ronfleur, l'éclairage et le chauffage ne fonctionnent pas! Et en plus, il sera impossible de raccorder un clavier supplémentaire au contrôleur.**

### MW30-12ST alimentation pour chauffage

Ce module est connecté au contrôleur SD60 de fournir le clavier KP10 avec la puissance nécessaire pour chauffer le clavier. Un thermostat sur le clavier KP10 veille à ce que le chauffage est activé uniquement lorsque la température descend au-dessous du point de congélation. L'intensité de chauffage est ajustée en fonction de la température ambiante. Le chauffage réduit le risque de gel humide touches du clavier, et assure également que la membrane de silicone derrière les touches reste flexible à des températures extrêmement basses.

**Raccordez le chauffage seulement avec l'alimentation MW30-12ST. Une autre alimentation peut resulter que l'appareil ne fonctionne plus. Un défaut par utilisation d'une alimentation mauvaise ne donne pas de garantie.**

**Raccordez le borne 12-24V à +H et ne connectez pas des autres alimentations!**



### Démarrage

Complétez les connexions et mettez l'installation sous tension. Dès que la tension d'alimentation est présente, le LED POWER s'allume et quelques plus tard le ronfleur émis un bip court. Maintenant le système est opérationnel.

### Programmation des codes à l'aide du clavier

- **Le contrôleur accepte des codes de 4 à 8 chiffres.**
- **Le premier code programmé devient automatiquement le code maître.**
- **Le code maître active aussi le relais.**
- **Tous les codes ont la même longueur que le code maître.**
- **Cette opération force l'effacement de tous les codes du mémoire.**

1. Appuyez et maintenez la touche de programmation sur le contrôleur. Après 4 secondes le LED PROG clignote une fois, et 6 secondes plus tard le LED clignote une deuxième fois. Relâchez la touche PROG, après 5 secondes la touche 1 du clavier s'allume et le ronfleur émis un bip.

*\* Si dans le délais de 30 secondes aucun code sera programmé, le mode de programmation se termine automatiquement et aucun code sera effacé du mémoire.*

*\* Si le contrôleur n'est pas accessible, la programmation peut également commencé à partir du clavier. Entrez le code maître et maintenez le dernier bouton jusqu'à le ronfleur émis un son après 15 secondes. Relâchez le bouton, après 5 secondes la touche 1 du clavier s'allume et le ronfleur émis un son.*

2. Tapez le code maître (premier code) et attendez jusqu'il est accepté: touche 1 s'éteint 3x fois et le ronfleur s'arrête aussi 3x fois.
3. Commencez dans les 6 secondes à taper le code suivant ou attendez jusque le contrôleur termine automatiquement le mode de programmation. La longueur de ce code doit être le même du code maître (premier code).
4. Afin de programmer tous les codes désirés, répétez pas etape 3.
5. Attendez 6 sec pour que le contrôleur termine le mode programmation.

### Programmation des codes à l'aide de la carte microSD

Voir mode d'emploi de Cifero Code Manager. Utilisez ce mode si vous avez un grand nombre des codes.

### Utilisation

Tapez un code valide. Lorsqu'on tape le dernier chiffre la touche 1 sur le clavier s'allume et le ronfleur donne un son de confirmation. En même temps, le relais est activé. Si on fait une erreur en tapant le code, on peut simplement recommencer à entrer un code valide.

Le clavier ser bloquée pour 20 secondes après avoir taper 6 fois une code incorrecte. Pendant ce temps, la touche 1 du clavier clignote et le ronfleur donne un son. Attendez l'état normal du clavier et ensuite tapez un code valide. Afin de faciliter l'usage dans tous les circonstances, le clavier est éclairé continu.

**EN Cifero XT Keypad**

**Technical data**

Power supply	12-24V AC/DC +/- 20%
Standby current consumption (DC)	20mA DC
Standby current consumption (AC)	80mA AC
Max. current consumption (DC)	< 90mA
Max. current consumption (AC)	< 250mA
Max. Switching capacity relay	24V AC/DC, 8A

**! Do not connect an inductive load (ex. magnet, coil, lock, ..) !**

Memory	60 codes (4- tot 8-digits)
microSD cardreader	micro SDHC card, FAT32, max. 16GB
Temperature range	-25°C .. +50°C
Protection degree keypad KP10	IP55
Protection degree controller SD60	IP20
Dimensions keypad KP10	46 x 130 x 27 mm
Dimensions controller SD60	91 x 79 x 32 mm
Heating*	5W

**\*only available in combination with MW30-12ST power supply**

**Functional description**

Controller for use with an ENTRYA Cifero KP10 keypad. The controller will verify the code that is entered on the keypad with the saved codes. When there is a match, the relay is activated.

**Safety instructions**

- These installation and operating instructions must be read and fully understood by the persons operating or servicing the device. All instructions must be fully adhered to.
- Use only original spare parts and accessories approved by the manufacturer.
- If the keypad is used for the control of a unit where there is a risk to persons, the operator must at all times be able to see the unit during operation.
- The keypad may only be used, if all movements of the door can be supervised by the operator and are not obstructed.
- Do not install the keypad within the opening range of the door.
- Install remote control in a location that allows for an unobstructed view of the controlled unit.
- Do not use hose or high pressure cleaner for cleaning the keypad. Water can penetrate the device and damage or destroy it.

**Warranty**

The Entrya Cifero keypad sold from July 2014 is subject to a five-year warranty against manufacturing defects. Normal wear and tear, such as discoloration by sunlight, is not covered by warranty.

The warranty complies with statutory requirements. Your local dealer should be contacted in connection with any warranty-related matters. Your warranty entitlements only apply to the country in which the keypad was purchased.

If you require after-sales service, spare parts or accessories, please contact your dealer.

**Disposal**

This product consists of several components which in turn could contain contaminants. Do not let them pollute the environment! Enquire information about recycling and disposal systems for this product and always comply with the relevant statutory regulations.



**EC Declaration of conformity**

See website: [www.entrya.eu](http://www.entrya.eu)

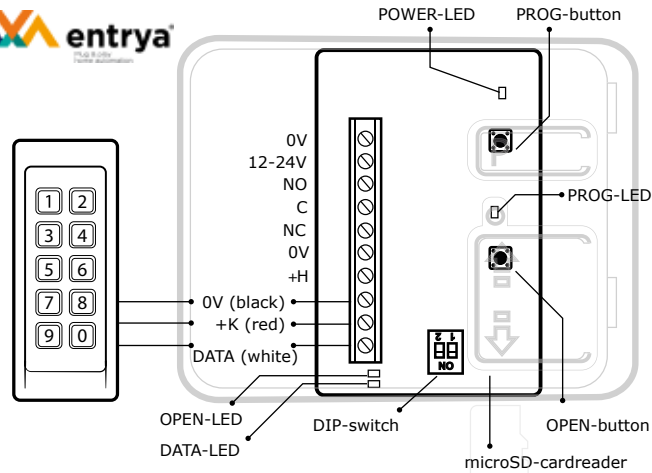
**Mounting**

Install the keypad KP10 and controller SD60 on a level surface free from vibrations and use appropriate fasteners. Mount the controller SD60 in a dry, enclosed space so that it is not accessible to unauthorized persons and children.



The keypad is connected via the supplied cable. Use a single cable and do not install over a large distance in parallel with other wiring.

max. length without heating installed:	200m (0.22 mm <sup>2</sup> )
max. length with heating installed:	5m (0.22 mm <sup>2</sup> ) 10m (0.5 mm <sup>2</sup> ) 15m (0.75 mm <sup>2</sup> )



**Description Cifero SD60 Controller**

<b>POWER-LED</b>	ON if power supply is connected															
<b>PROG-button</b>	Button to program codes															
<b>OPEN-button</b>	Activates relay during configured timing.															
<b>DATA-LED</b>	ON when controller and keypad communicate.															
<b>PROG-LED</b>	ON when controller is in programming mode															
<b>DIP-switch</b>	Determines the switching time of the relay															
<table border="1"> <thead> <tr> <th>DIP1</th> <th>DIP2</th> <th>Time</th> </tr> </thead> <tbody> <tr> <td>ON</td> <td>ON</td> <td>0.5</td> </tr> <tr> <td>OFF</td> <td>ON</td> <td>5</td> </tr> <tr> <td>ON</td> <td>OFF</td> <td>10</td> </tr> <tr> <td>OFF</td> <td>OFF</td> <td>Toggle (3)</td> </tr> </tbody> </table>		DIP1	DIP2	Time	ON	ON	0.5	OFF	ON	5	ON	OFF	10	OFF	OFF	Toggle (3)
DIP1	DIP2	Time														
ON	ON	0.5														
OFF	ON	5														
ON	OFF	10														
OFF	OFF	Toggle (3)														
(3) The status of the toggle function is stored in the controller. If the controller reboots the status of the relay is retained.																
<b>0V</b>	Ground (-)															
<b>12-24V</b>	12 - 24V AC/DC															
<b>NO</b>	Normally Open Contact															
<b>C</b>	Common Contact															
<b>NC</b>	Normally Closed Contact															
<b>Heating (option)</b>																
<b>0V</b>	<b>MW30-12ST voeding (V-)</b>															
<b>+H</b>	<b>MW30-12ST voeding (V+)</b>															

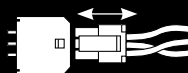
**Description Cifero KP10 keypad**

<b>LED button 1 and buzzer</b>	LED from button 1 and the buzzer are ON when the relay is active or when the controller is in programming mode.
<b>Lighting</b>	The buttons are continuously on. The lighting is dimmed briefly when a key is pushed.

**Connect additional keypad**

Connect red, black and white wires from both keypads with each other.

**The keypad KP10 is equipped with a connector for connecting the cable. Making it easy to replace the keypad or separate parts.**



**The keypad functions without the red wire connected. However, it is encouraged to connect the red wire for the best interaction between user and keypad. When not connected, the buzzer, lighting and heating cannot work, also it will be impossible to add an extra keypad.**

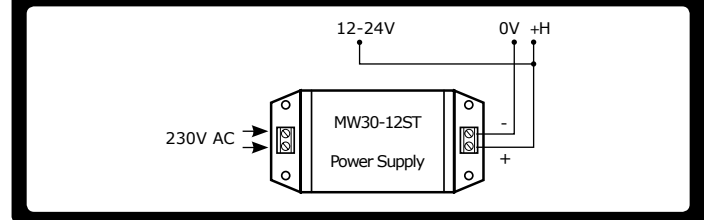
**MW30-12ST power supply for heating**

The MW30-12ST will supply the heating for the KP10 keypad. This heating will only be active when the temperature drops below 0°C. The intensity of the heating is dependent from the outdoor temperature.

Heating the keypad decreases the risk of wet keys that get frozen and guarantees a flexible membrane behind the keys during extreme cold temperatures.

**It is not allowed to use another power supply then the MW30-12ST. Any other power supply could result in a defect device. A defect caused by using a faulty power supply will not be covered by warranty.**

**Connect the terminals 12-24V and +H and do not connect another power supply!**



**Start Up**

Connect the terminals and power supply. The POWER-LED will be ON and the buzzer will beep briefly. The keypad is, after approximately 10s, ready for use.

**Programming codes via the keypad**

- **The length of the code is at least 4 and at most 8 digits.**
- **The first programmed code will become the Mastercode.**
- **The Mastercode also activates the relay.**
- **The length of the Mastercode defines the length of all other codes.**
- **Programming codes will automatically erase the memory of the controller.**

1. Press the PROG-button and keep pressed. After 4s the PROG-LED will blink once, after another 6s the PROG-LED will blink again. Release the PROG-button, after 5s key 1 on the keypad and the buzzer will be activated.

*\* Programming mode will be automatically closed, without erasing the memory, after 30s of inactivity.*

*\* If the controller is inaccessible, the programming can be started from the keypad. Press the Mastercode and keep the last key pressed until the buzzer is ON. Release the key, after 5s key 1 on the keypad and the buzzer will be activated.*

2. Press the Mastercode (first code) and wait for confirmation, key 1 dims 3x times and the buzzer gives 3x beeps.
3. Start within 6s with programming the next code. This code has to have the same amount of digits as the Mastercode.
4. Repeat step 3 up to 60 codes.
5. Wait 6s after programming your last code, the controller will exit the programming mode.

**Programming codes of making a backup with an SD-card**

Programming codes via microSD-card is advised when there is a large amount of codes to be controlled. Please read the manual: Cifero Code Manager.

**Normal usage**

Press a valid code. If the code is valid, key 1 and the buzzer will be ON. The relay will simultaneously be activated. If the code is invalid, restart your try.

The keypad is blocked for 20s if an invalid code has been entered 6x times in a row. During these 20s, key 1 will be blinking and the buzzer will be ON. After 20s the normal behaviour will be resumed, press a valid code.